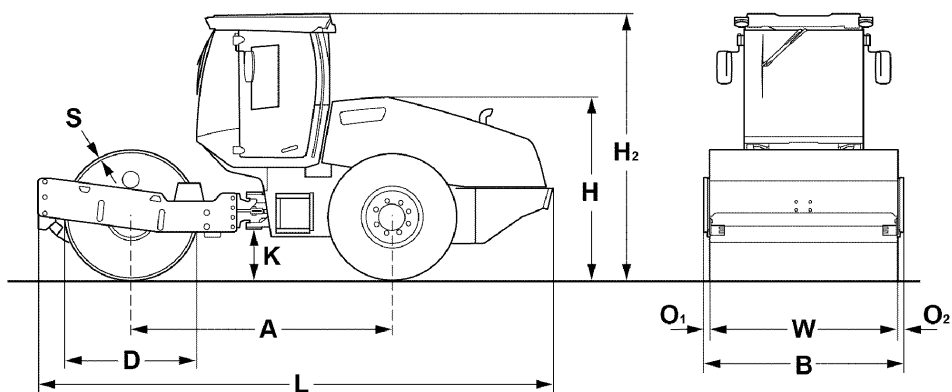


# CARACTERÍSTICAS TÉCNICAS

CILINDRO VIBRADOR MONOROLO

BW 213 D-5 SL





**Dimensões em mm**

	A	B	D	H	H2	K	L	O1	O2	S	W
BW 213 D-5 SL	2975	2260	1500	2240	3053	530	5870	65	65	35	2130

**Dimensões para transporte em m3**

BW 213 D-5 SL

**sem ROPS**

29,716

**com ROPS**

40,502

Modelo da máquina	Capacidade de compactação (m3/h)			
	Aterro rochoso	Gravilha, areia	solos mistos	Argila, detritos
BW 213 D-5 SL	400-800	270-540	220-440	110-220

Modelo da máquina	Espessura da camada compactada (m)			
	Aterro rochoso	Gravilha, areia	solos mistos	Argila, detritos
BW 213 D-5 SL	0,70	0,50	0,40	0,20

## Características Técnicas

## BOMAG BW 213 D-5 SL

### Pesos

Peso bruto .....	kg	14.120
Peso em operação .....	kg	11.810
Peso em operação CECE c/ ROPS-cabina .....	kg	12.320
Carga no eixo, rolo CECE .....	kg	7.900
Carga no eixo, rodas CECE .....	kg	4.420
Carga linear estática CECE .....	kg/cm	37,1

### Dimensões

Largura da base .....	mm	2.130
Raio de viragem interno .....	mm	3.677

### Características de Utilização

Velocidade (1) .....	km/h	0- 6,0
Velocidade (2) .....	km/h	0- 11,0
Inclinação máx. com/sem vibr. ....	%	45/43

### Transmissão

Marca do motor .....		Deutz
Modelo .....		BF4M 2012 C
Nível de gases de escape .....		Stage II / TIER2
Arrefecimento .....		Líquido
Nº de cilindros .....		4
Potência norma ISO 3046 .....	kW	98,0
Capacidade produtiva norma SAE J 1995 .....	hp	132,0
Velocidade .....	min-1	2.300
Combustível .....		Desel
Equipamento eléctrico .....	V	12
Sistema motor .....		hidrost.
Accionado por rolo .....		standard

### Rolos e Pneus

Dimensão do pneu .....		23.1-26 12PR
------------------------	--	--------------

### Travões

Travão de serviço .....		hidrost.
Travão de estacionamento .....		hidromec.

### Direcção

Sistema da direcção .....		artic. oscil.
Método da direcção .....		hidrost.
Ângulo da direcção / oscilação +/- .....	grad	35/12

### Sistema de vibração

Sistema da direcção .....		hidrost.
Frequência .....	Hz	30/36
Amplitude .....	mm	1,90/0,96
Força centrífuga .....	kN	275/202
Força centrífuga .....	t	28,1/20,6

### Capacidades

Combustível .....	l	250,0
-------------------	---	-------

Reservados os direitos de proceder a alterações técnicas. As ilustrações das máquinas podem incluir acessórios especiais.

### Equipamento técnico

- Diferencial de bloqueio automático
- Eixo traseiro c/travões de acumulador c/molhas duplas
- Transmissão hidrostática da deslocação e vibração
- Transmissão hidrostática articulada
- Bloqueio do cavilhão
- Botão de corte da bateria
- Comando alavanca única p/deslocação e vibração
- Displays de advertência, indicações e serviço com LCD
- PARAGEM de emergência
- Alarme de marcha atrás
- 1 Raspadores
- Assento do operador
- Buzina de aviso

### Equipamento adicional

- Cabina ROPS/FOPS com cintos de segurança
- ROPS/FOPS com cinto de segurança
- Ar condicionado
- Farol rotativo
- Luzes indicadoras e avisadoras de perigo
- ECONOMIZER
- TERRAMETER
- BOMAG TELEMATIC POWER
- Kit de segmentos pé de carneiro
- Interface de dados de máquina e tecnologia de medição para fornecedores ex
- Banco do condutor de conforto
- Seperador de contacto (2x)
- Tejadilho
- BOMAP
- Conjunto de suporte para tablet
- Conjunto de antenas GPS BOMAP
- Suporte de antenas GPS BOMAP
- Interface tecnologia de medição JOBLINK

