



ROMPEDOR HIDRÁULICO

# V3500



POTENTE E VERSÁTIL  
EM TODOS OS LOCAIS  
DE TRABALHO

PROJETADO PARA TRANSPORTADORES  
DE 35 A 60 TONELADAS

CARGA MÁXIMA DE IMPACTO DESDE O  
GOLPE INICIAL

ATIVIDADES DE DEMOLIÇÃO,  
PEDREIRA, MINERAÇÃO, ABERTURA  
DE TÚNEIS, ESCAVAÇÃO, PAISAGISMO,  
RECICLAGEM... UMA FERRAMENTA  
ADAPTADA A QUALQUER SITUAÇÃO

## VANTAGENS

- Acumulador hidráulico: dispensa controles regulares e trocas de nitrogênio no local;
- Lubrificação automática: cartucho de bomba de graxa com instalação no rompedor ou no reservatório da escavadeira;
- Produzido na França: Aço de qualidade superior e excelência de fabricação;
- Ajuste dinâmico de energia: duas posições operacionais automaticamente ajustáveis para o rompedor;
- Proteção contra golpes em vazio: Peças de desgaste com maior durabilidade.

**POTENTE E VERSÁTIL EM TODOS OS LOCAIS DE TRABALHO**

**PESO e DIMENSÕES**

| PESO (kg/lb)                        |       |        |
|-------------------------------------|-------|--------|
| ROMPEDOR                            | 3.055 | 6.735  |
| + FERRAMENTA INSTALADA              | 3.339 | 7.361  |
| + PLACA ADAPTADORA INSTALADA (MÁX.) | 3.852 | 8.492  |
| DIMENSÕES (mm/pol)                  |       |        |
| A                                   | 2.329 | 91,69  |
| B                                   | 766   | 31,25  |
| C                                   | 660   | 26     |
| D                                   | 525   | 20,66  |
| E                                   | 112   | 4,40   |
| F                                   | 3.095 | 121,85 |
| G                                   | 790   | 31,1   |
| H                                   | 880   | 34,64  |

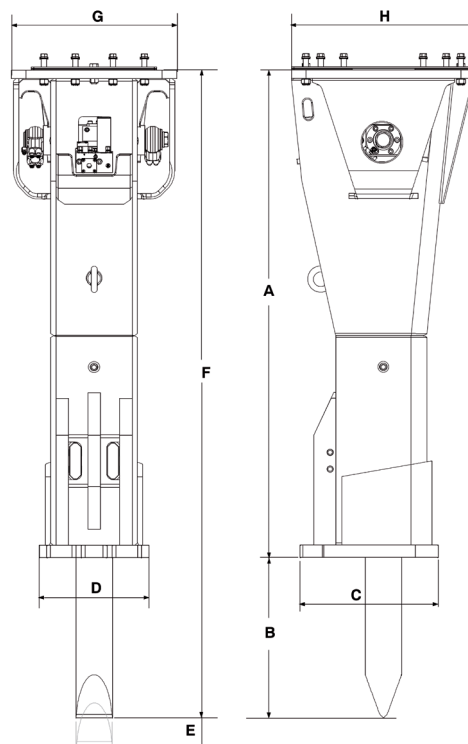
**INFORMAÇÕES OPERACIONAIS**

|   |               |
|---|---------------|
| FAIXA DE PESO DO TRANSPORTADOR (MÍN.-MÁX. MT) | 35-60         |
| FLUXO DE ÓLEO (MÍN.-MÁX., L/MIN, GPM)         | 250-320 66-85 |
| PRESSÃO OPERACIONAL MÁXIMA (BAR/PSI)          | 185 2.683     |
| PRESSÃO DE RETORNO MÁX. (BAR/PSI)             | 15 218        |
| POTÊNCIA DE ENTRADA (KW)                      | 98,6          |
| FREQÜÊNCIA DE GOLPES (MÍN.-MÁX., BPM)         | 350-700       |
| NÍVEL DE RUÍDO /10M (DBA)                     | 124           |
| LUBRIFICAÇÃO AUTOMÁTICA                       | padrão        |
| INSONORIZAÇÃO                                 | padrão        |
| KIT DE INSPEÇÃO                               | padrão        |
| PRESSURIZAÇÃO                                 | pré-instalada |

**OPCIONAIS**

**CPN**

|                                |          |
|--------------------------------|----------|
| KIT DE PRESSURIZAÇÃO           | 86372505 |
| SOFTSTART (SISTEMA DE PARTIDA) | 86778800 |
| PLACA ADAPTADORA               |          |
| PINTURA ESPECIAL               |          |



**ITENS CONSUMÍVEIS**

**CPN**

|                             |          |
|-----------------------------|----------|
| CARTUCHOS DE GRAXA (X20)    | 86784758 |
| BALDE DE GRAXA ABL2 (24 kg) | 86772969 |
| BALDE DE GRAXA ABLF (24 KG) | 86772977 |

**KITS DE MANUTENÇÃO**

**CPN**

|         |                 |
|---------|-----------------|
| BÁSICO  | sob solicitação |
| NÍVEL 1 | sob solicitação |
| LEVEL 2 | sob solicitação |

**FERRAMENTAS**

|                      |             |             |             |             |
|----------------------|-------------|-------------|-------------|-------------|
| DIÂMETRO (mm/pol)    | 174/6,85    | 174/6,85    | 174/6,85    | 174/6,85    |
| COMPRIMENTO (mm/pol) | 1.560/61,42 | 1.560/61,42 | 1.560/61,42 | 1.560/61,42 |
| PESO (kg/lb)         | 269/594     | 269/594     | 271/597     | 284/626     |
| CPN                  | 86780251    | 86780277    | 86780236    | 86780269    |



Este documento contém informações não vinculativas sujeitas a alterações sem aviso prévio. A Montabert não oferece, no conteúdo deste documento, qualquer informação explícita ou implícita vinculada a garantia. Todo o conteúdo, incluindo, mas não se limitando a textos, imagens e gráficos estão sujeitos a direitos autorais e leis de proteção de propriedade intelectual. Sua utilização é estritamente proibida. As marcas Montabert, KMC e Komatsu são marcas registradas aqui empregadas e são de responsabilidade de seus respectivos proprietários. Este documento não deve ser interpretado como autorização ou compromisso da Montabert ou como concessão de licença ou direito de uso das propriedades intelectuais aqui contidas. ©2021 Montabert. Todos os direitos reservados.

[montabert.com](http://montabert.com)

