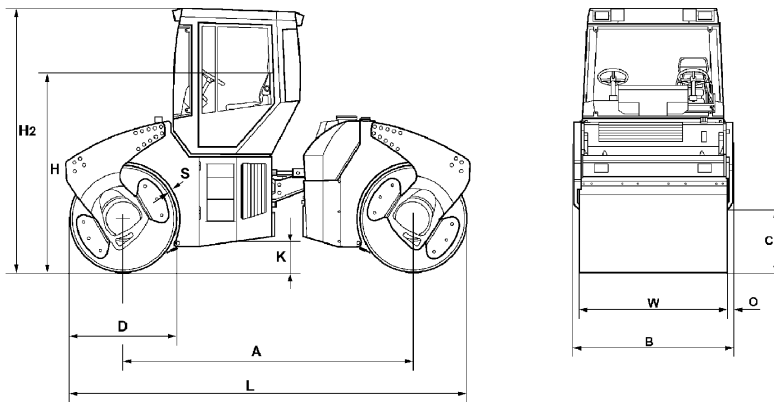


CARACTERÍSTICAS TÉCNICAS

CILINDRO VIBRADOR TANDEM

BW 161 AD-4





Dimensões em mm

	A	B	C	D	H	H2	K	L	O	S	W
BW 161 AD-4	3300	1840	715	1220	2320	3000	350	4610	80	17	1680

Dimensões para transporte em m3

BW 161 AD-4

sem ROPS

19,679

com ROPS

25,447

Modelo da máquina	Capacidade de compactação (m3/h) para as espessuras de camada de solo recomendadas		
	Gravilha, areia	solos mistos	Argila, detritos
BW 161 AD-4	150-320	135-260	100-220

Modelo da máquina	Capacidade de compactação (t/h) a diferentes espessuras camadas asphalt		
	2-4 cm	6-8 cm	10-14 cm
BW 161 AD-4	50-100	100-200	150-230

Características Técnicas

BOMAG BW 161 AD-4

Pesos

Peso em operação CECE c/ cabina	kg	10.050
Carga no eixo, frontal CECE	kg	5.050
Carga no eixo, traseiro CECE	kg	5.000
Carga linear estática, à frente CECE	kg/cm	30,1
Carga linear estática, atrás CECE	kg/cm	29,8
Peso bruto	kg	11.500

Dimensões

Raio de viragem interno	mm	4.400
-------------------------------	----	-------

Características de Utilização

Velocidade (1)	km/h	0- 5,7
Velocidade (2)	km/h	0- 11,0

Transmissão

Marca do motor		Deutz
Modelo		TCD 2012 L04 2V
Nível de gases de escape		Stage IIIa / TIER3
Arrefecimento		Líquido
Nº de cilindros		4
Potência norma ISO 14396	kW	100,0
Velocidade	min-1	2.300
Equipamento eléctrico	V	12

Travões

Travão de serviço		hidrost.
Travão de estacionamento		mecân.

Direcção

Sistema da direcção		artic. oscil.
Deslocação lateral, à direita / esquerda	mm	170

Sistema de vibração

Rolo de vibração		à frente + atrás
Corte autom. da vibração		standard
Frequência	Hz	40/50
Amplitude	mm	0,94/0,42
Força centrífuga	kN	107/74
Força centrífuga	t	10,9/7,5

Capacidades

Combustível	l	200,0
Água	l	1.000,0

Reservados os direitos de proceder a alterações técnicas. As ilustrações das máquinas podem incluir acessórios especiais.

Equipamento técnico

- 2 amplitudes / 2 frequências
- Deslocação lateral à direita/esquerda
170 mm
- Operação autom. da vibração
- Comando da vibração individual
- Assento do operador com:
 - dois volantes
 - Assento rotativo e deslocável lateral.
- 2 alavanca de marchar com interruptores
integrados para vibrador
 - + rolos pressores de cantos
 - + Deslocação lateral à direita/esquerda
- Irrigação pressurizada com 2 bombas
- Alarme de marcha atrás
- Botão de corte da bateria

Equipamento adicional

- * Cabina ROPS com cintos de segurança
+ 4 luzes integradas
- Cabina sem ROPS
- Luzes indicadoras e avisadoras de perigo
- Tejadilho
- Farol rotativo
- Velocímetro
- Indicador de temperatura do asfalto
- Disco de corte
- Raspadores articulados
- Peso extra (600kg)
- Ar condicionado
- ECONOMIZER
- Rádio
- Retrovisores complementares
- Extintor
- Vareta de referência
- Navegação de compactação com
GPS BOMAP

