

Ficha técnica :

MBL-X 900 90KL ST3



Dimensões		Métrico
Distância entre eixos 2 rodas	Y	2185 mm
Distância entre eixos 4 rodas	Y	2130 mm
Peso e Dimensões		
Peso sem carga		7500 kg
Peso sem carga com 4 WD		7730 kg
Peso sem carga com 4 WD 7 em 1		8018 kg
Comprimento total	l1	7330 mm
Largura total	b1	2330 mm
Altura da cabine	h6	2830 mm
Altura total	h17	3790 mm
Raio de giro externo sobre rodas (destravado) / travado)	Wa1 / Wa1	4200 mm / 3850 mm
Raio de giro externo sobre a caçamba (destravado / travado)	Wa5 / Wa5	5700 mm / 5550 mm
Pneus standard dianteiros / traseiros		12.5 x 18 - 12 PR / 16.9 x 28-12PR
Pneus opcionais (dianteiros / traseiros)		9 x 16 - 16 PR / 14 x 25 - 20 PR
Performances		
Velocidade deslocamento para a frente 1.ª / de deslocamento (2.ª velocidade)		5.4 km/h / 8.6 km/h
Velocidade de deslocamento (3.ª velocidade / 4.ª velocidade)		19.9 km/h / 40 km/h
Motor		
Marca do motor		Kirloskar
Modelo do motor		4R1040TA1 Turbo Charged Water Cooled - TIER 3 (MAR-1)
Cilindrada		4.15 l
Potência Bruta cv (kW) / Bruta		90 (67) @ 2200 rpm
Torque max.		350 Nm
Bateria / Capacidade da bateria		12 V / 65 Ah
Transmissão		
Marca da transmissão		Carraro
Número de velocidades (para a frente / ré)		4 / 4
Taxa do conversor de torque		2.64:1
Freio		Freio com discos em banho de óleo
Tipo		Power Shuttle
Hidráulico		
Vazão		142 L/min
Pressão		225 Bar
Capacidade do Tanque		
Óleo hidráulico		90 L
Líquido de arrefecimento		16 L
Tanque de combustível		145 L
Óleo de transmissão		17.50 L
Óleo do motor		9.10 L
Óleo do eixo traseiro		17.50 L
Caçamba		
Caçamba STD da retroescavadeira		0.18 m ³
Largura da caçamba da retroescavadeira		892 mm
Caçamba STD da pá carregadeira		1 m ³
Largura da caçamba da pá carregadeira		2235 mm
Diversos		
Direção assistida		Sim
Eixo direcional dianteiro de oscilação		16 °
Rodas direcionais (dianteira / traseira)		2 / 2

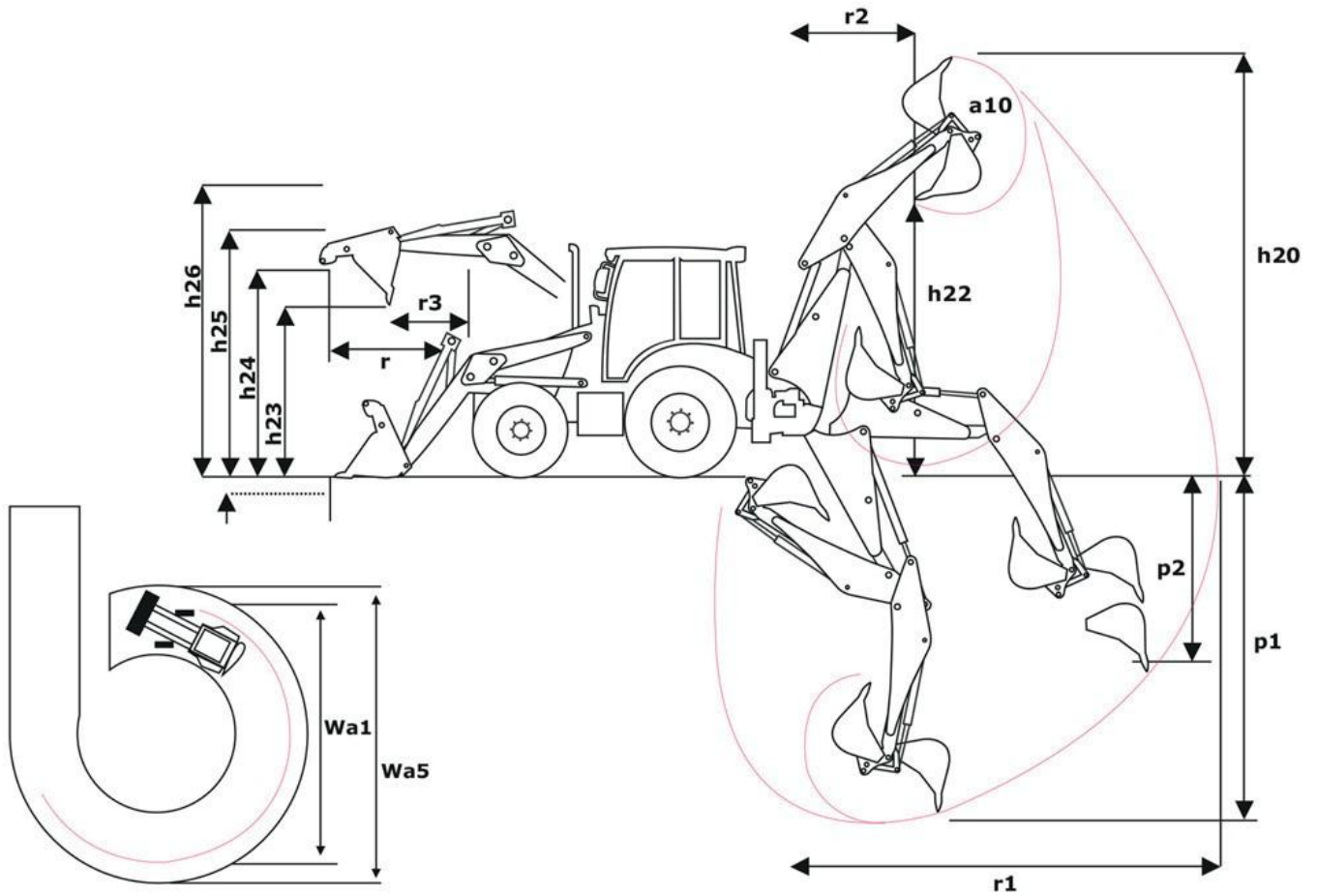
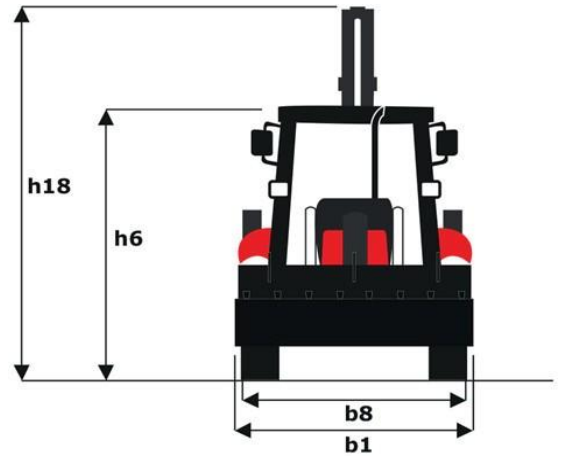
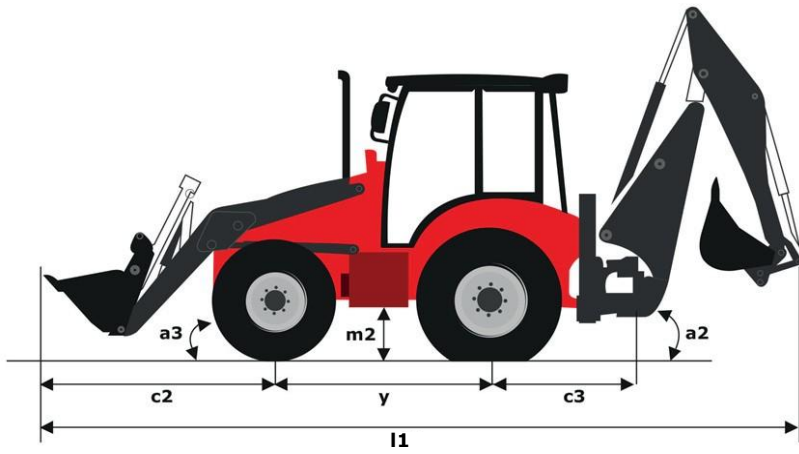
Desempenho da Retroescavadeira

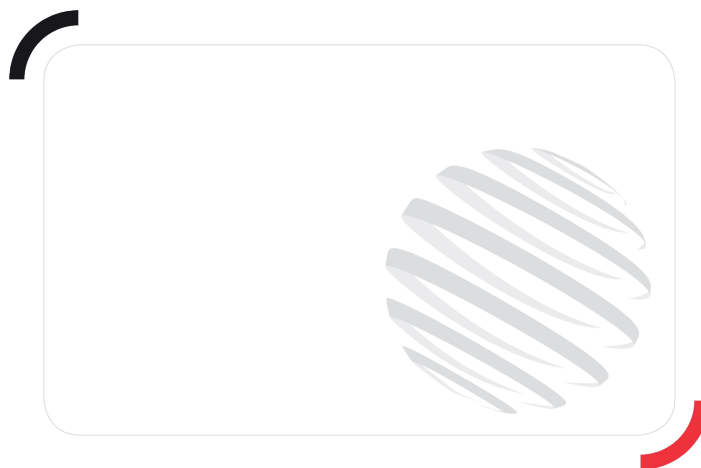
Profundidade máx.de escavação (mm)	p1	4741
Alcance máximo a nível do solo ao centro de giro (m)	r1	5730
Alcance de carregamento máximo (mm)	r2	1996
Altura de trabalho máx (mm)		5626
Altura de carga máx (mm)		3871
Profundidade máx de escavação parede reta (mm)	p2	2602
Rotação máx da caçamba (°)	a10	194
Deslocamento lateral total (mm)		1198
Força de desagregação com caçamba com dentes (kgF)		4336
Força de desagregação com caçamba (kgF)		5810
Capacidade de elevação hidráulica (kg)		1460

Desempenho da Pá Carregadeira

Ângulo máx de descarga (°)		51
Altura de trabalho máx (versão pá carregadora) (mm)	h26	4230
Altura máx de descarga a 45° (mm)	h23	2780
Altura máx sobre a carga (mm)	h24	3310
Altura máx do pino de articulação (mm)	h25	3570
Alcance máximo à altura total (mm)	r	1153
Alcance máximo à altura total 45° (mm)	r3	710
Profundidade de escavação abaixo do solo (mm)	p3	156
Basculamento para trás à altura do solo (°)		45
Força de desagregação da pá (kgf)		5229
Força de desagregação do braço (kgF)		5312
Capacidade de elevação à altura total (kg)		3819

Esquemas dimensionais





 **MANITOU**
HANDLING YOUR WORLD

Manitou Brasil
Av. das Indústrias, 100
Distrito Industrial Benedito Storani
Vinhedo - SP
Tel.: +55 (19) 3113-3600
www.manitou.com



Esta publicação apresenta uma descrição das versões e possibilidades de configuração dos produtos Manitou que podem possuir equipamentos diferentes. Os equipamentos apresentados nesta brochura podem ser de série, em opção ou não estarem disponíveis conforme as versões. A Manitou reserva o direito de modificar, em qualquer momento e sem pré-aviso, as especificações descritas e representadas. As especificações referidas não comprometem o fabricante. Para mais informações, contactar o seu concessionário Manitou. Documento não contratual. Apresentação de produtos não contratual. Lista de especificações não exaustiva. Os logótipos, assim como a identidade visual da empresa, são propriedade da Manitou e não podem ser utilizados sem autorização. Todos os direitos reservados. As fotografias e os esquemas contidos na presente brochura só são fornecidos para fins de consulta e a título indicativo.
MANITOU BF SA - Sociedade anónima com conselho de administração - Capital social: 39 668 399 euros - 857 802 508 RCS Nantes